

ELABORAÇÃO: JUNHO/2018



**ADEQUAÇÃO ÀS NORMAS DE ACESSIBILIDADE CONFORME
NBR 9050/2015 NA UBS SANTA MARIA**

**LUIZ GIRARDI, 155
SANTA MARIA – BENEDITO NOVO/SC**

MEMORIAL DESCRITIVO



PREFEITURA MUNICIPAL DE BENEDITO NOVO

SUMÁRIO

1.	CONSIDERAÇÕES INICIAIS.....	3
2.	SERVIÇOS PRELIMINARES.....	3
3.	CONCRETAGEM	3
4.	SINALIZAÇÃO	3
5.	PISO TÁTIL.....	4
6.	BARRAS DE APOIO PNE	5
7.	LOUÇAS E METAIS	5
8.	MOBILIÁRIO.....	5
9.	CONSIDERAÇÕES FINAIS	6

1. CONSIDERAÇÕES INICIAIS

Trata-se do projeto de adequação às normas de acessibilidade da UBS Santa Maria.

Este memorial tem por objetivo descrever e especificar de forma clara as intervenções necessárias para que o local se torne acessível a todos, de forma a complementar as informações contidas nos projetos. Todos os materiais a serem empregados na obra deverão ser comprovadamente de boa qualidade e satisfazer rigorosamente as especificações constantes neste memorial e nos respectivos projetos. Todos os serviços deverão ser executados em completa obediência aos princípios de boa técnica, devendo ainda satisfazer rigorosamente à NBR 9050/2015.

2. SERVIÇOS PRELIMINARES

Deverá ser instalado no local, para início das obras, uma placa em chapa de aço galvanizado, com tamanho de 2,00m x 1,00m, atendendo às exigências legais do CREA/SC.

3. CONCRETAGEM

No estacionamento da UBS deverá ser concretado o piso destinado às vagas de embarque e desembarque de passageiros com deficiência física, idoso e ambulância, conforme demarcação em projeto.

4. SINALIZAÇÃO

No estacionamento da UBS, deverá ser executado pintura retrorrefletiva à base de resina acrílica, mantendo assim, maior vida útil e visualização noturna agradável da pintura. Será destinada uma vaga para cadeirantes, uma para idosos e uma para ambulância.

Junto às vagas, deverão ser fixadas placas metálicas com pintura retrorrefletiva, mantendo o mesmo intuito da pintura aplicada no piso.

Em todas as paredes adjacentes às portas da UBS, demarcadas em projeto, serão instaladas placas em braile indicando o nome do ambiente. A escrita e o fundo da placa devem apresentar cores contrastantes, pois também são utilizadas por usuários com baixa visão.

No piso da recepção será sinalizado com adesivo, uma vaga de espera para PCR (pessoas em cadeira de rodas), conforme especificado em projeto, nas dimensões mínimas de 0,80 x 1,20 m, de acordo com a NBR 9050.

Deverá ser fixado na porta de entrada principal da UBS, adesivo do SÍMBOLO INTERNACIONAL DE ACESSO, devidamente representado em projeto.

5. PISO TÁTIL

Deverá ser executado piso tátil, conforme local previsto em projeto, atendendo à NBR 9050/2015.

Os pisos táteis são utilizados em espaços públicos para orientação e são apresentados na cor vermelha, nos modelos: Direcional e de Alerta.

→ Direcional – são pisos com superfície de relevos lineares que tem o objetivo de orientar o percurso a ser seguido;

→ Alerta – são pisos com superfície de relevo tronco-cônico que tem o objetivo de avisar eventuais mudanças de direção ou perigo (devem ser instalados perpendicularmente ao sentido de deslocamento).

Nas áreas internas deverão ser implantados pisos direcionais e de alerta, conforme projeto apresentado, na qual o direcional deverá ser executado na cor azul e o de alerta na cor amarela. As dimensões serão de 25x25cm e espessura de 5mm.

O piso tátil a ser instalado é do tipo borracha sintética, colado ao piso liso e livre de partículas, aplicado com adesivo colante de contato extra.

As dimensões do piso devem seguir as recomendações da NBR 9050.

Os capachos deverão ser removidos para que não obstrua pisos táteis.

6. BARRAS DE APOIO PNE

As barras de apoio para pessoas portadoras de necessidades especiais deverão ser instaladas junto ao vaso sanitário, ao lavatório e à porta, conforme local determinado em projeto.

Duas barras já encontram-se instaladas junto ao vaso sanitário, porém devem ser realocadas para os locais conforme detalhe em projeto. O mesmo acontece com a barra junto à porta. É necessária apenas a instalação de uma barra com 80cm de comprimento e deverá ser fixada na vertical.

Em relação ao lavatório, deverão ser fixadas duas barras com 40cm de comprimento, fixadas na vertical conforme sinalizado e detalhado em projeto.

7. LOUÇAS E METAIS

Nesta UBS não será instalado vaso sanitário infantil, pois o local não apresenta espaço disponível para tal intervenção.

Deverá ser substituído o assento da bacia sanitária, no banheiro para portadores de necessidades especiais, por um assento comum, pois a norma determina a não utilização de assento com abertura frontal. O lavatório com coluna deverá ser substituído por lavatório suspenso, de modo a permitir a aproximação de PCR.

8. MOBILIÁRIO

Na recepção da UBS, será instalada uma cadeira destinada às pessoas obesas, com suporte de 250 kg, a fim de gerar segurança aos mesmos.

Será instalado também na recepção, o suporte informativo tátil, fornecendo informações de locomoção aos usuários, conforme indicado em projeto.

No sanitário P.N.E. será instalado botoeira de alarme de emergência próximo à bacia sanitária para acionamento por uma pessoa sentada, ou em

caso de queda. Deverá ser instalada a uma altura de 40 cm do piso e ter cor que contraste com a da parede.

9. CONSIDERAÇÕES FINAIS

O presente memorial descritivo define as diretrizes executivas de todas as etapas da obra, **ADEQUAÇÃO ÀS NORMAS DE ACESSIBILIDADE CONFORME NBR 9050/2015 NA UBS SANTA MARIA**, e é fundamental que estas diretrizes sejam seguidas criteriosamente, visto que todas as definições foram baseadas nas diretrizes da NBR 9050/2015. Tal conduta é recomendada para que o projeto e sua consequente execução possam se dar de forma racional, coerente e planejada, e assim se obter os resultados desejados.

Benedito Novo, 28 de Junho de 2018.



ZANDONÁ ASSESSORIA E OBRAS LTDA. EPP
Eng. José Carlos Zandoná
Responsável técnico/ Sócio Gerente
CREA/SC – 42.499-5

Quadro de Composição do BDI

Nº OPERAÇÃO	Nº SICONV	PROPONENTE / TOMADOR
0	0	Município de Benedito Novo/SC

APELIDO DO EMPREENDIMENTO / DESCRIÇÃO DO LOTE
UBS SANTA MARIA / ADEQUAÇÕES DE ACESSIBILIDADE NA UNIDADE BÁSICA DE SAÚDE SANTA MARIA

Conforme legislação tributária municipal, definir estimativa de percentual da base de cálculo para o ISS:	100,00%
Sobre a base de cálculo, definir a respectiva alíquota do ISS (entre 2% e 5%):	3,00%

BDI 1

TIPO DE OBRA
Construção e Reforma de Edifícios

Itens	Siglas	% Adotado
Administração Central	AC	3,00%
Seguro e Garantia	SG	1,00%
Risco	R	1,00%
Despesas Financeiras	DF	0,78%
Lucro	L	6,16%
Tributos (impostos COFINS 3%, e PIS 0,65%)	CP	3,65%
Tributos (ISS, variável de acordo com o município)	ISS	3,00%
Tributos (Contribuição Previdenciária sobre a Receita Bruta - 0% ou 4,5% - Desoneração)	CPRB	4,50%
BDI SEM desoneração (Fórmula Acórdão TCU)	BDI PAD	20,34%

Os valores de BDI foram calculados com o emprego da fórmula:

$$BDI = \frac{(1+AC + S + R + G) * (1 + DF) * (1+L)}{(1-CP-ISS-CRPB)} - 1$$


Declaro para os devidos fins que, conforme legislação tributária municipal, a base de cálculo deste tipo de obra corresponde à 100%, com a respectiva alíquota de 3%.

Declaro para os devidos fins que o regime de Contribuição Previdenciária sobre a Receita Bruta adotado para elaboração do orçamento foi SEM Desoneração, e que esta é a alternativa mais adequada para a Administração Pública.

Observações:

Benedito Novo/SC
Local

quinta-feira, 28 de junho de 2018
Data



Responsável Técnico
Nome: José Carlos Zandoná
CREA/CAU: 42.499-5/SC
ART/RRT: 0

PO - PLANILHA ORÇAMENTÁRIA

Nº OPERAÇÃO		Nº SICONV		PROPONENTE / TOMADOR	APELIDO DO EMPREENDIMENTO		
0		0		Município de Benedito Novo/SC	UBS SANTA MARIA		
LOCALIDADE SINAPI		DATA BASE	DESCRIÇÃO DO LOTE	MUNICÍPIO / UF	BDI 1	BDI 2	BDI 3
FLORIANOPOLIS		05-18 (N DES.)	ADEQUAÇÕES DE ACESSIBILIDADE NA UNIDADE BÁSICA DE SAÚDE	Benedito Novo/SC	20,34%	0,00%	0,00%

Nível	Nível Corrigido	Item	Fonte	Código	Descrição	Unidade	Quantidade	Custo Unitário (sem BDI) (R\$)	BDI (%)	Preço Unitário (com BDI) (R\$)	Preço Total (R\$)
LOTE	LOTE	ADEQUAÇÕES DE ACESSIBILIDADE NA UNIDADE BÁSICA DE SAÚDE SANTA MARIA									16.870,59
Meta	Meta	1.			ADEQUAÇÕES DE ACESSIBILIDADE NA UNIDADE BÁSICA DE SAÚDE ALTO BENEDITO					-	16.870,59
Nível 2	Nível 2	1.1.			SERVIÇOS PRELIMINARES					-	746,76
Serviço	Serviço	1.1.0.1.	SINAPI	74209/001	PLACA DE OBRA EM CHAPA DE AÇO GALVANIZADO	M2	2,00	310,27	BDI 1	373,38	746,76
Nível 2	Nível 2	1.2.			RETIRADAS					-	24,49
Serviço	Serviço	1.2.0.1.	Composição	014	RETIRADA DO CORRIMÃO E GUARDA-CORPO	M	7,80	2,61	BDI 1	3,14	24,49
Nível 2	Nível 2	1.3.			RAMPA ESTACIONAMENTO E RAMPA DE ACESSO À UBS					-	3.312,28
Serviço	Serviço	1.3.0.1.	SINAPI	94992	EXECUÇÃO DE PASSEIO (CALÇADA) OU PISO DE CONCRETO COM CONCRETO MOLDADO IN LOCO, FEITO EM OBRA, ACABAMENTO CONVENCIONAL, ESPESSURA 6 CM, ARMADO. AF_07/2016	M2	50,60	54,40	BDI 1	65,46	3.312,28
Nível 2	Nível 2	1.4.			SINALIZAÇÃO					-	1.823,27
Nível 3	Nível 3	1.4.1.			SINALIZAÇÃO VERTICAL					-	1.594,77
Serviço	Serviço	1.4.1.1.	Composição	004	FORNECIMENTO E IMPLANTAÇÃO DE SUPORTE METÁLICO EM AÇO GALVANIZADO PARA PLACA DE REGULAMENTAÇÃO, ADVERTÊNCIA E LOGRADOURO	UND	1,00	236,05	BDI 1	284,06	284,06
Serviço	Serviço	1.4.1.2.	Composição	005	FORNECIMENTO E IMPLANTAÇÃO DE PLACA DE REGULAMENTAÇÃO EM AÇO, L = 0,50 M X 0,70M - PELÍCULA RETORREFLETIVA TIPO I E SI	UND	1,00	320,36	BDI 1	385,52	385,52
Serviço	Serviço	1.4.1.3.	Composição	011	REALOCAÇÃO PLACA DE REGULAMENTAÇÃO, ADVERTÊNCIA E LOGRADOURO	UND	2,00	69,98	BDI 1	84,21	168,42
Serviço	Serviço	1.4.1.4.	Cotação	003	PLACA VERTICAL EM BRAILE COM INDICAÇÃO DO LOCAL	UND	14,00	39,90	BDI 1	48,02	672,28
Serviço	Serviço	1.4.1.5.	DEINFRA	43700	PLACA DE SINALIZAÇÃO ACRÍLICO 16X25CM	UND	1,00	70,21	BDI 1	84,49	84,49
Nível 3	Nível 3	1.4.2.			SINALIZAÇÃO HORIZONTAL					-	228,50
Serviço	Serviço	1.4.2.1.	SINAPI	72947	SINALIZAÇÃO HORIZONTAL COM TINTA RETORREFLETIVA A BASE DE RESINA ACRÍLICA COM MICROESFERAS DE VIDRO	M2	9,30	20,42	BDI 1	24,57	228,50
Nível 2	Nível 2	1.5.			PISO TÁTIL					-	2.737,95
Nível 3	Nível 3	1.5.1.			PISO TÁTIL INTERNO					-	2.737,95
Serviço	Serviço	1.5.1.1.	Composição	003	FORNECIMENTO E EXECUÇÃO DE PISO TÁTIL DE BORRACHA, 25X25CM, E=5MM	M2	13,60	167,29	BDI 1	201,32	2.737,95
Nível 2	Nível 2	1.6.			GUIA DE BALIZAMENTO					-	403,39
Serviço	Serviço	1.6.0.1.	SINAPI	93204	CINTA DE AMARRAÇÃO DE ALVENARIA MOLDADA IN LOCO EM CONCRETO. AF_03/2016	M	9,30	33,10	BDI 1	39,83	370,42
Serviço	Serviço	1.6.0.2.	Composição	006	LIXAMENTO DE SUPERFÍCIE PARA APLICAÇÃO DE FUNDO SELADOR	M2	1,86	1,53	BDI 1	1,84	3,42
Serviço	Serviço	1.6.0.3.	SINAPI	88483	APLICAÇÃO DE FUNDO SELADOR LÁTEX PVA EM PAREDES, UMA DEMÃO. AF_06/2014	M2	1,86	2,37	BDI 1	2,85	5,30
Serviço	Serviço	1.6.0.4.	SINAPI	88489	APLICAÇÃO MANUAL DE PINTURA COM TINTA LÁTEX ACRÍLICA EM PAREDES, DUAS DEMÃOS. AF_06/2014	M2	1,86	10,84	BDI 1	13,04	24,25
Nível 2	Nível 2	1.7.			CORRIMÃO E GUARDA-CORPO					-	3.227,09
Serviço	Serviço	1.7.0.1.	Composição	008	CORRIMÃO EM TUBO DE AÇO GALVANIZADO COM PINTURA EPÓXI DE 1.1/2", FORNECIMENTO E EXECUÇÃO.	M	5,70	92,37	BDI 1	111,16	633,61
Serviço	Serviço	1.7.0.2.	SINAPI	73631	GUARDA-CORPO EM TUBO DE AÇO GALVANIZADO 1 1/2"	M2	5,17	331,14	BDI 1	398,49	2.060,19
Serviço	Serviço	1.7.0.3.	Composição	016	INSTALAÇÃO DE CORRIMÃO E GUARDA-CORPO REAPROVEITADO	M	7,80	56,81	BDI 1	68,37	533,29
Nível 2	Nível 2	1.8.			BARRAS DE APOIO PNE					-	1.499,83
Serviço	Serviço	1.8.0.1.	Composição	001	BARRAS DE APOIO PARA BANHEIRO P.N.E. - 40CM	UND	3,00	274,77	BDI 1	330,66	991,98

PO - PLANILHA ORÇAMENTÁRIA

Nº OPERAÇÃO 0	Nº SICONV 0	PROPONENTE / TOMADOR Município de Benedito Novo/SC	APELIDO DO EMPREENDIMENTO UBS SANTA MARIA			
LOCALIDADE SINAPI FLORIANOPOLIS	DATA BASE 05-18 (N DES.)	DESCRIÇÃO DO LOTE ADEQUAÇÕES DE ACESSIBILIDADE NA UNIDADE BÁSICA DE SAÚDE	MUNICÍPIO / UF Benedito Novo/SC	BDI 1 20,34%	BDI 2 0,00%	BDI 3 0,00%

Nível	Nível Corrigido	Item	Fonte	Código	Descrição	Unidade	Quantidade	Custo Unitário (sem BDI) (R\$)	BDI (%)	Preço Unitário (com BDI) (R\$)	Preço Total (R\$)
LOTE	LOTE	ADEQUAÇÕES DE ACESSIBILIDADE NA UNIDADE BÁSICA DE SAÚDE SANTA MARIA									
Serviço	Serviço	1.8.0.2.	Composição	002	BARRAS DE APOIO PARA BANHEIRO P.N.E. - 80CM	UND	1,00	365,21	BDI 1	439,49	439,49
Serviço	Serviço	1.8.0.3.	Composição	015	REALOCAÇÃO DE BARRAS DE APOIO	UND	2,00	28,40	BDI 1	34,18	68,36
Nível 2	Nível 2	1.9.			LOUÇAS E METAIS					-	508,58
Serviço	Serviço	1.9.0.1.	SINAPI	86931	VASO SANITÁRIO SIFONADO COM CAIXA ACOPLADA LOUÇA BRANCA, INCLUSO ENGATE FLEXÍVEL EM PLÁSTICO BRANCO, 1/2 X 40CM - FORNECIMENTO E INSTALAÇÃO. AF_12/2013	UN	1,00	326,73	BDI 1	393,19	393,19
Serviço	Serviço	1.9.0.2.	SINAPI	86904	LAVATÓRIO LOUÇA BRANCA SUSPENSO, 29,5 X 39CM OU EQUIVALENTE, PADRÃO POPULAR - FORNECIMENTO E INSTALAÇÃO. AF_12/2013	UN	1,00	95,89	BDI 1	115,39	115,39
Nível 2	Nível 2	1.10.			MOBILIÁRIO E EMERGÊNCIA					-	2.586,95
Serviço	Serviço	1.10.0.1.	Cotação	001	CADEIRA PARA OBESO DIRETOR FIXA - 250KG	UND	1,00	399,90	BDI 1	481,24	481,24
Serviço	Serviço	1.10.0.2.	Cotação	002	SUPORTE INFORMATIVO TÁTIL	UND	1,00	1.499,90	BDI 1	1.804,98	1.804,98
Serviço	Serviço	1.10.0.3.	Cotação	004	ALARME AUDIOVISUAL PARA PNE SEM FIO	UND	1,00	249,90	BDI 1	300,73	300,73

Encargos sociais:

Para elaboração deste orçamento, foram utilizados os encargos sociais do SINAPI para a Unidade da Federação indicada.

Observações:

Foi considerado arredondamento de duas casas decimais para Quantidade; Custo Unitário; BDI; Preço Unitário; Preço Total.

Siglas da Composição do Investimento: RA - Rateio proporcional entre Repasse e Contrapartida; RP - 100% Repasse; CP - 100% Contrapartida; OU - 100% Outros.

Benedito Novo/SC

Local

quinta-feira, 28 de junho de 2018

Data

Responsável Técnico

Nome: José Carlos Zandoná

CREA/CAU: 42.499/5/SC

ART/RRT: 0

COMPOSIÇÕES

FORNECEDOR	CÓDIGO	DESCRIÇÃO	UNIDADE	COEFIC.	CUSTO UNIT DESONERADO	CUSTO UNIT NÃO DESONER.
Composição	001	BARRAS DE APOIO PARA BANHEIRO P.N.E. - 40CM	UND		255,83	274,77
SINAPI	88316	SERVENTE COM ENCARGOS COMPLEMENTARES	H	0,5	0	16,16
SINAPI	88309	PEDREIRO COM ENCARGOS COMPLEMENTARES	H	0,5	0	21,71
COTAÇÃO	002	BARRAS DE APOIO P.N.E. - 40CM	UND	1	255,83	255,83
Composição	002	BARRAS DE APOIO PARA BANHEIRO P.N.E. - 80CM	UND		346,27	365,21
SINAPI	88316	SERVENTE COM ENCARGOS COMPLEMENTARES	H	0,5	0	16,16
SINAPI	88309	PEDREIRO COM ENCARGOS COMPLEMENTARES	H	0,5	0	21,71
COTAÇÃO	003	BARRAS DE APOIO P.N.E. - 80CM	UND	1	346,27	346,27
Composição	003	FORNECIMENTO E EXECUÇÃO DE PISO TÁTIL DE BORRACHA, 25X25CM, E=5MM	M2		0	167,29
SINAPI	88309	PEDREIRO COM ENCARGOS COMPLEMENTARES	H	0,75	0	21,71
SINAPI	88316	SERVENTE COM ENCARGOS COMPLEMENTARES	H	0,375	0	16,16
Sinapi-i	38181	PISO TÁTIL ALERTA OU DIRECIONAL, DE BORRACHA, COLORIDO, 25 X 25 CM, E = 5 MM, PARA COLA	M2	1,025	0	137,18
Sinapi-i	4791	ADESIVO ACRILICO/COLA DE CONTATO	KG	0,25	0	17,35
Composição	004	FORNECIMENTO E IMPLANTAÇÃO DE SUPORTE METÁLICO EM AÇO GALVANIZADO PARA PLACA DE REGULAMENTAÇÃO, ADVERTÊNCIA E LOGRADOURO	UND		0	236,05
Sinapi	73467	CAMINHÃO TOCO, PBT 14.300 KG, CARGA ÚTIL MÁX. 9.710 KG, DIST. ENTRE EIXOS 3,56 M, POTÊNCIA 185 CV, INCLUSIVE CARROCERIA FIXA ABERTA DE MADEIRA P/ TRANSPORTE GERAL DE CARGA SECA, DIMEN. APROX. 2,50 X 6,50 X 0,50 M - CHP DIURNO. AF_06/2014	CHP	0,85	0	129,08
Sinapi	88315	SERRALHEIRO COM ENCARGOS COMPLEMENTARES	H	3	0	21,56
Sinapi	88316	SERVENTE COM ENCARGOS COMPLEMENTARES	H	3	0	16,16
Sinapi	94964	CONCRETO FCK = 20MPA, TRAÇO 1:2,7:3 (CIMENTO/ AREIA MÉDIA/ BRITA 1) - PREPARO MECÂNICO COM BETONEIRA 400 L. AF_07/2016	M3	0,036	0	301,89
Sinapi	93358	ESCAVAÇÃO MANUAL DE VALA COM PROFUNDIDADE MENOR OU IGUAL A 1,30 M. AF_03/2016	M3	0,036	0	63,92
Composição	005	FORNECIMENTO E IMPLANTAÇÃO DE PLACA DE REGULAMENTAÇÃO EM AÇO, L = 0,50 M X 0,70M - PELÍCULA RETRORREFLETIVA TIPO I E SI	UND		0	320,36
Sinapi	73467	CAMINHÃO TOCO, PBT 14.300 KG, CARGA ÚTIL MÁX. 9.710 KG, DIST. ENTRE EIXOS 3,56 M, POTÊNCIA 185 CV, INCLUSIVE CARROCERIA FIXA ABERTA DE MADEIRA P/ TRANSPORTE GERAL DE CARGA SECA, DIMEN. APROX. 2,50 X 6,50 X 0,50 M - CHP DIURNO. AF_06/2014	CHP	1,5	0	129,08
Sinapi	88278	MONTADOR DE ESTRUTURA METÁLICA COM ENCARGOS COMPLEMENTARES	H	3,5	0	20,05
Sinapi	88316	SERVENTE COM ENCARGOS COMPLEMENTARES	H	3,5	0	16,16
Composição	006	LIXAMENTO DE SUPERFÍCIE PARA APLICAÇÃO DE FUNDO SELADOR	M2		0	1,53
SINAPI-I	3767	LIXA EM FOLHA PARA PAREDE OU MADEIRA, NUMERO 120 (COR VERMELHA)	UN	0,06	0	0,7
SINAPI	88316	SERVENTE COM ENCARGOS COMPLEMENTARES	H	0,0925	0	16,16
Composição	007	ALVENARIA DE VEDAÇÃO DE BLOCOS CERÂMICOS FURADOS NA HORIZONTAL DE 9X19X19CM (ESPESURA 9CM) DE PAREDES COM ÁREA LÍQUIDA MENOR OU IGUAL A 6M² SEM VÃOS E ARGAMASSA DE ASSENTAMENTO COM PREPARO EM BETONEIRA.	M2		0	45,08
Sinapi-i	34557	TELA DE AÇO SOLDADA GALVANIZADA/ZINCADA PARA ALVENARIA, FIO D = *1,20 A 1,70* MM, MALHA 15 X 15 MM, (C X L) *50 X 7,5* CM	M	0,785	0	1,25
Sinapi-i	37395	PINO DE AÇO COM FURO, HASTE = 27 MM (AÇO DIRETA)	CENTO	0,0189	0	43,29
Sinapi-i	7268	BLOCO CERAMICO (ALVENARIA DE VEDACAO), 8 FUROS, DE 9 X 19 X 29 CM	UN	18	0	0,76
Sinapi	87292	ARGAMASSA TRAÇO 1:2:8 (CIMENTO, CAL E AREIA MÉDIA) PARA EMBOÇO/MASSA ÚNICA/ASSENTAMENTO DE ALVENARIA DE VEDAÇÃO, PREPARO MECÂNICO COM BETONEIRA 400 L. AF_06/2014	M3	0,0118	0	337,14
Sinapi	88309	PEDREIRO COM ENCARGOS COMPLEMENTARES	H	0,86	0	21,71
Sinapi	88316	SERVENTE COM ENCARGOS COMPLEMENTARES	H	0,43	0	16,16
Composição	008	CORRIMÃO EM TUBO DE AÇO GALVANIZADO COM PINTURA EPÓXI DE 1.1/2", FORNECIMENTO E EXECUÇÃO.	M		0	92,37
SINAPI-I	395	ABRACADEIRA EM AÇO PARA AMARRAÇÃO DE ELETRODUTOS, TIPO D, COM 1 1/4" E PARAFUSO DE FIXAÇÃO	UN	2	0	0,99
SINAPI-I	7697	TUBO AÇO GALVANIZADO COM COSTURA, CLASSE MEDIA, DN 1.1/2", E = *3,25* MM, PESO *3,61* KG/M (NBR 5580)	M	1,1	0	26,78
SINAPI	88316	SERVENTE COM ENCARGOS COMPLEMENTARES	H	3,41	0	16,16
SINAPI	88631	ARGAMASSA TRAÇO 1:4 (CIMENTO E AREIA MÉDIA), PREPARO MANUAL. AF_08/2014	M3	0,003	0	376,39
SINAPI-I	3768	LIXA EM FOLHA PARA FERRO, NUMERO 150	UN	0,1317	0	2,93
SINAPI-I	5320	REMOVEDOR DE TINTA OLEO/ESMALTE VERNIZ	L	0,0105336	0	31,19
SINAPI-I	7304	TINTA EPOXI PREMIUM, BRANCA	L	0,0421344	0	51,72
SINAPI-I	7307	FUNDO ANTICORROSIVO PARA METAIS FERROSOS (ZARCAO)	L	0,0316008	0	22,62
SINAPI	88310	PINTOR COM ENCARGOS COMPLEMENTARES	H	0,050274	0	21,57
Composição	009	PAVIMENTAÇÃO DE CALÇADAS COM PLACAS CIMENTÍCIAS 40X40X2,5CM, COR VERMELHA, PARA SINALIZAÇÃO TÁTIL, ASSENT. ARG. 1:4 COM 3CM	M2		0	80,21
SINAPI	87301	ARGAMASSA TRAÇO 1:4 (CIMENTO E AREIA MÉDIA) PARA CONTRAPISO, PREPARO MECÂNICO COM BETONEIRA 400 L. AF_06/2014	M3	0,03	0	385,89
SINAPI	88256	AZULEJISTA OU LADRILHISTA COM ENCARGOS COMPLEMENTARES	H	0,8	0	21,61
SINAPI	88316	SERVENTE COM ENCARGOS COMPLEMENTARES	H	0,4	0	16,16
Sinapi-i	36178	PISO PODOATIL DE CONCRETO - DIRECIONAL E ALERTA, *40 X 40 X 2,5* CM	UN	6,25	0	7,18
Composição	010	TORNEIRA CROMADA DE MESA PARA LAVATORIO TEMPORIZADA PRESSAO BICA BAIXA - FORNECIMENTO E INSTALAÇÃO	UND		0	177,33
Sinapi-i	3146	FITA VEDA ROSCA EM ROLOS DE 18 MM X 10 M (L X C)	UN	0,0304	0	1,8

FONTE	CÓDIGO	DESCRIÇÃO	UNIDADE	COEFIC.	DESONERADO	NÃO DESONER.
Sinapi-i	36796	TORNEIRA CROMADA DE MESA PARA LAVATORIO TEMPORIZADA PRESSAO BICA BAIXA	UN	1	0	174,59
SINAPI	88267	ENCANADOR OU BOMBEIRO HIDRÁULICO COM ENCARGOS COMPLEMENTARES	H	0,1	0	22,06
SINAPI	88316	SERVENTE COM ENCARGOS COMPLEMENTARES	H	0,03	0	16,16

Composição	011	REALOCAÇÃO PLACA DE REGULAMENTAÇÃO, ADVERTÊNCIA E LOGRADOURO	UND		0	69,98
Sinapi	93358	ESCAVAÇÃO MANUAL DE VALA COM PROFUNDIDADE MENOR OU IGUAL A 1,30 M. AF_03/2016	M3	0,036	0	63,92
Sinapi	88316	SERVENTE COM ENCARGOS COMPLEMENTARES	H	1,5	0	16,16
Sinapi	88309	PEDREIRO COM ENCARGOS COMPLEMENTARES	H	1,5	0	21,71
Sinapi	94964	CONCRETO FCK = 20MPA, TRAÇO 1:2,7:3 (CIMENTO/ AREIA MÉDIA/ BRITA 1) - PREPARO MECÂNICO COM BETONEIRA 400 L. AF_07/2016	M3	0,036	0	301,89

Composição	012	PASSEIOS EM BLOCOS INTERTRAVADOS DE CONCRETO FCK ≥ 35 MPA (TIPO PAVER), E=6 CM, VERMELHO, PARA SINALIZAÇÃO TÁTIL, INCLUSIVE COLCHÃO DE AREIA, E = 10 CM	M2		0	72,03
Sinapi	88260	CALCETEIRO COM ENCARGOS COMPLEMENTARES	H	0,3975	0	21,56
Sinapi	88316	SERVENTE COM ENCARGOS COMPLEMENTARES	H	0,3975	0	16,16
Sinapi	91277	PLACA VIBRATÓRIA REVERSÍVEL COM MOTOR 4 TEMPOS A GASOLINA, FORÇA CENTRÍFUGA DE 25 KN (2500 KGF), POTÊNCIA 5,5 CV - CHP DIURNO. AF_08/2015	CHP	0,0041	0	4,31
Sinapi	91278	PLACA VIBRATÓRIA REVERSÍVEL COM MOTOR 4 TEMPOS A GASOLINA, FORÇA CENTRÍFUGA DE 25 KN (2500 KGF), POTÊNCIA 5,5 CV - CHI DIURNO. AF_08/2015	CHI	0,1947	0	0,54
Sinapi	91283	CORTADORA DE PISO COM MOTOR 4 TEMPOS A GASOLINA, POTÊNCIA DE 13 HP, COM DISCO DE CORTE DIAMANTADO SEGMENTADO PARA CONCRETO, DIÂMETRO DE 350 MM, FURO DE 1" (14 X 1") - CHP DIURNO. AF_08/2015	CHP	0,0483	0	9,35
Sinapi	91285	CORTADORA DE PISO COM MOTOR 4 TEMPOS A GASOLINA, POTÊNCIA DE 13 HP, COM DISCO DE CORTE DIAMANTADO SEGMENTADO PARA CONCRETO, DIÂMETRO DE 350 MM, FURO DE 1" (14 X 1") - CHI DIURNO. AF_08/2015	CHI	0,1504	0	0,79
Sinapi-i	370	AREIA MEDIA - POSTO JAZIDA/FORNECEDOR (RETIRADO NA JAZIDA, SEM TRANSPORTE)	M3	0,1136	0	57,5
Sinapi-i	4741	PO DE PEDRA (POSTO PEDREIRA/FORNECEDOR, SEM FRETE)	M3	0,0065	0	57,27
Sinapi-i	36154	BLOQUETE/PISO INTERTRAVADO DE CONCRETO - MODELO RETANGULAR/TIJOLINHO/PAVER/HOLANDES/PARALELEPIPEDO, 20 CM X 10 CM, E = 8 CM, RESISTENCIA DE 35 MPA (NBR 9781), COLORIDO	M2	1,0487	0	47,14

Composição	013	FORNECIMENTO E INSTALAÇÃO DE BEBEDOURO SUSPENSO	UND		1499,9	1519,1
COTAÇÃO	004	BEBEDOURO SUSPENSO	UND	1	1499,9	1499,9
Sinapi	88267	ENCANADOR OU BOMBEIRO HIDRÁULICO COM ENCARGOS COMPLEMENTARES	H	0,5	0	22,06
Sinapi	88248	AUXILIAR DE ENCANADOR OU BOMBEIRO HIDRÁULICO COM ENCARGOS COMPLEMENTARES	H	0,5	0	16,33

Composição	014	RETIRADA DO CORRIMÃO E GUARDA-CORPO	M		0	2,61
Sinapi	88309	PEDREIRO COM ENCARGOS COMPLEMENTARES	H	0,12	0	21,71

Composição	015	REALOCAÇÃO DE BARRAS DE APOIO	UND		0	28,4
Sinapi	88309	PEDREIRO COM ENCARGOS COMPLEMENTARES	H	0,75	0	21,71
Sinapi	88316	SERVENTE COM ENCARGOS COMPLEMENTARES	H	0,75	0	16,16

Composição	016	INSTALAÇÃO DE CORRIMÃO E GUARDA-CORPO REAPROVEITADO	M		0	56,81
Sinapi	88309	PEDREIRO COM ENCARGOS COMPLEMENTARES	H	1,5	0	21,71
Sinapi	88316	SERVENTE COM ENCARGOS COMPLEMENTARES	H	1,5	0	16,16

27/06/2018

Data

Responsável Técnico: José Carlos Zandoná
CREA/CAU: 42499-5/SC

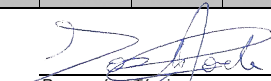
CRONOGRAMA FÍSICO-FINANCEIRO

Níveis a Exibir no Cronograma:	Nº OPERAÇÃO 0	Nº SICONV 0	PROPONENTE TOMADOR Município de Benedito Novo/SC	APELIDO EMPREENDIMENTO UBS SANTA MARIA	DESCRIÇÃO DO LOTE ADEQUAÇÕES DE ACESSIBILIDADE NA UNIDADE BÁSICA DE SAÚDE SANTA
--------------------------------	------------------	----------------	---	---	--

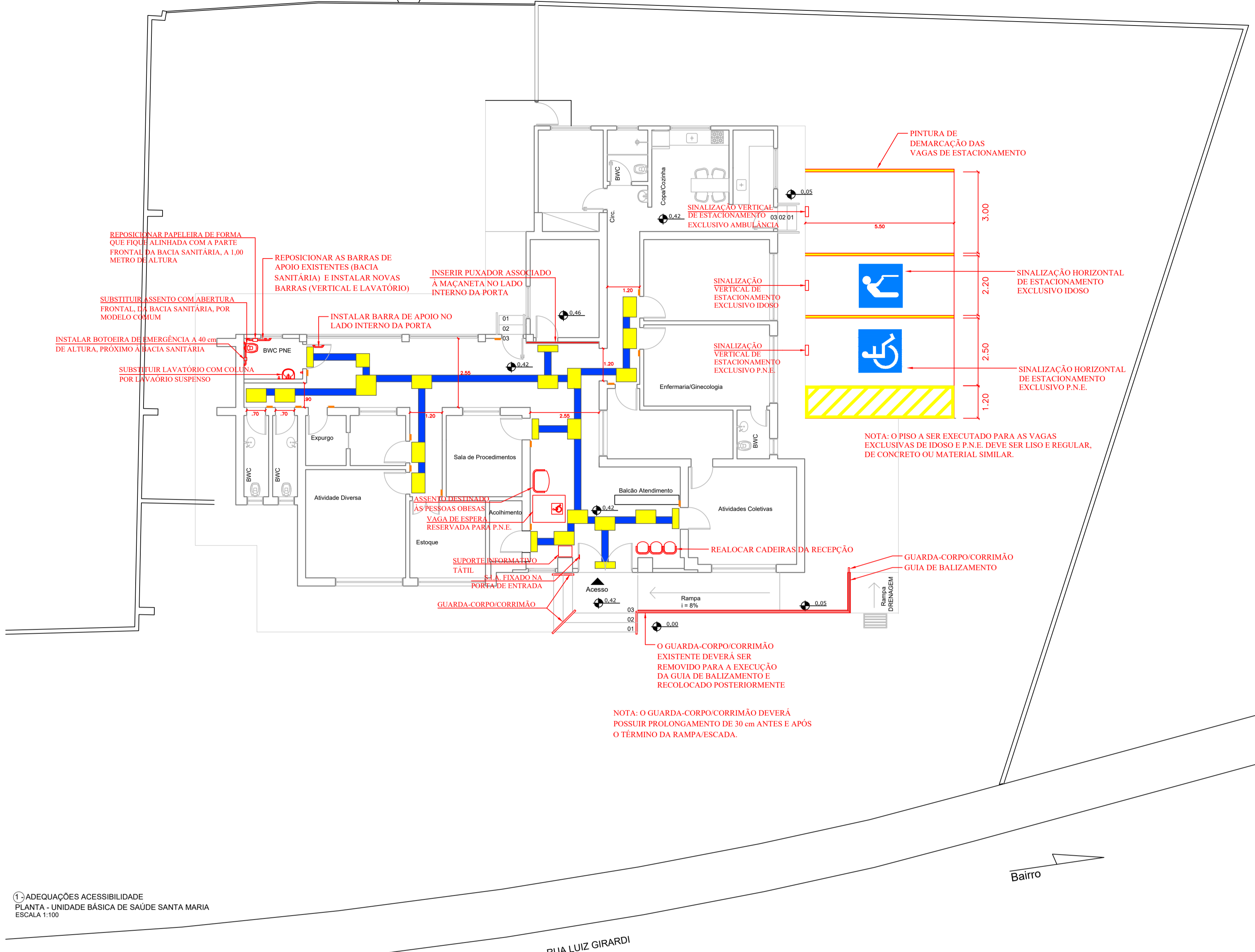
Cronograma:
2

Falta distribuir:	Item	Descrição	Valor (R\$)	Parcelas:	1	2	3	4	5	6	7	8	9	10	11	12
					02/18	03/18	04/18	05/18	06/18	07/18	08/18	09/18	10/18	11/18	12/18	01/19
Linha calculada	1.	ADEQUAÇÕES DE ACESSIBILIDADE NA UN	16.870,59	% Período:	100,00%											
Linha calculada	1.1.	SERVIÇOS PRELIMINARES	746,76	% Período:	100,00%											
Linha calculada	1.2.	RETIRADAS	24,49	% Período:	100,00%											
Linha calculada	1.3.	RAMPA ESTACIONAMENTO E RAMPA DE A	3.312,28	% Período:	100,00%											
Linha calculada	1.4.	SINALIZAÇÃO	1.823,27	% Período:	100,00%											
Linha calculada	1.5.	PISO TÁTIL	2.737,95	% Período:	100,00%											
Linha calculada	1.8.	BARRAS DE APOIO PNE	1.499,83	% Período:	100,00%											
Linha calculada	1.9.	LOUÇAS E METAIS	508,58	% Período:	100,00%											
Linha calculada	1.10.	MOBILIÁRIO E EMERGÊNCIA	2.586,95	% Período:	100,00%											
Total: R\$ 16.870,59					%:	100,00%										
					Repasse:	-										
					Contrapartida:	16.870,59										
					Outros:	-										
					Investimento:	16.870,59										
					%:	100,00%										
					Repasse:	-										
					Contrapartida:	16.870,59										
					Outros:	-										
					Investimento:	16.870,59										

Benedito Novo/SC
Local
quinta-feira, 28 de junho de 2018
Data


 Responsável Técnico/
 Nome: José Carlos Zandoná
 CREA/CAU: 42.499-5/SC
 ART/RRT:

Cerca (tela)



1) ADEQUAÇÕES ACESSIBILIDADE
 PLANTA - UNIDADE BÁSICA DE SAÚDE SANTA MARIA
 ESCALA 1:100

DETALHES - NBR 9050/2015

DETALHE PARA INSTALAÇÃO DAS BARRAS DE APOIO
 7.2.3.3 Bacia com caixa acoplada com barras de apoio ao fundo e a 90° na parede lateral

A Figura 107 ilustra o uso de uma barra de apoio reta fixada ao fundo e duas retas fixadas a 90° na lateral, quando a bacia com caixa acoplada está próxima a uma parede.

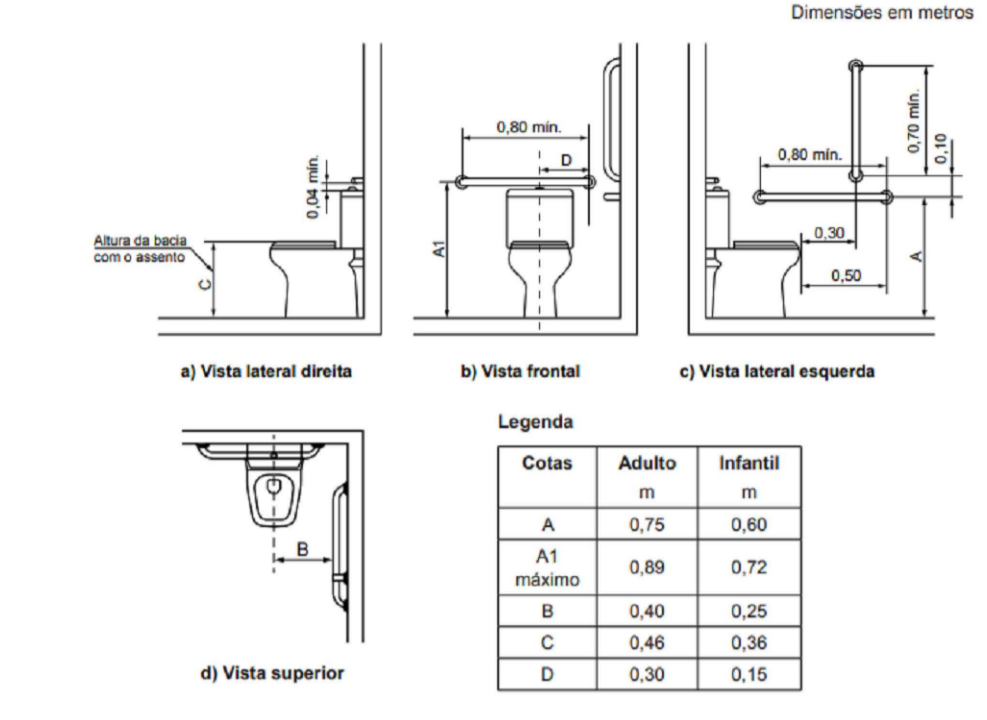
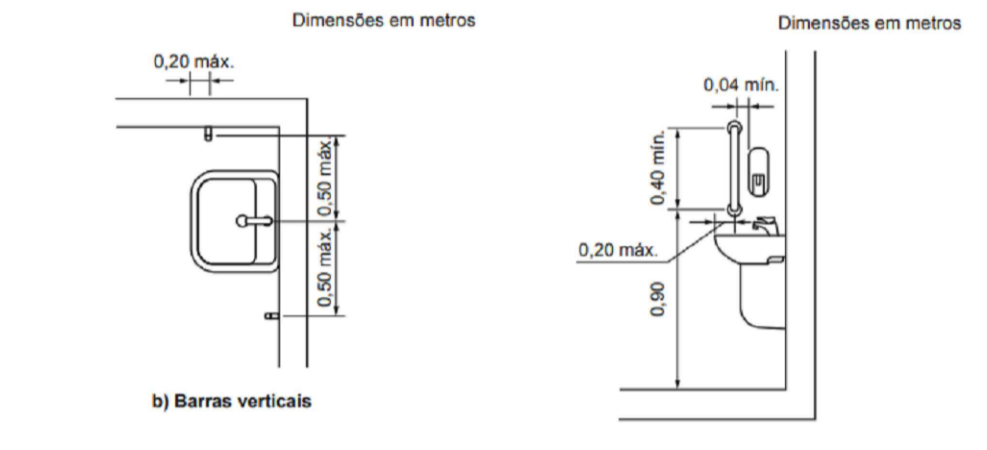


Figura 107 – Bacia com caixa acoplada com barras de apoio ao fundo e a 90° na parede lateral – Exemplo C

7.8 Instalação de lavatório e barras de apoio

Os lavatórios, suas fixações e ancoragens devem atender no mínimo aos esforços previstos nas ABNT NBR 15097-1 e ABNT NBR 15097-2. Sua instalação deve possibilitar a área de aproximação de uma pessoa em cadeira de rodas, quando se tratar de sanitário acessível, e garantir a aproximação frontal de uma pessoa em pé, quando se tratar de um sanitário qualquer.



DETALHE SINALIZAÇÃO VERTICAL PARA VAGA DE ESTACIONAMENTO EXCLUSIVA
 5.5.2.3 Sinalização de vaga reservada para veículo

5.5.2.3.1 As vagas reservadas para veículo no estacionamento devem ser sinalizadas e demarcadas com o símbolo internacional de acesso ou a descrição de ídolo, aplicado na vertical e horizontal. Deve atender ao estabelecido em 6.13.
 5.5.2.3.2 As vagas reservadas para idosos ou para pessoas com deficiência em vias e logradouros públicos devem ser sinalizadas, conforme normas específicas (ver Bibliografia [17], [18] e [19]).
 Nas vagas reservadas para pessoas com deficiência que não estejam localizadas em vias e logradouros públicos, a sinalização vertical pode ser trocada pelo SIA da Figura 32.
 5.5.2.3.3 A borda inferior das placas instaladas deve ficar a uma altura livre entre 2,10 m e 2,50 m em relação ao solo. Em estacionamentos com pé-direito baixo, é permitida sinalização a altura de 1,50 m.

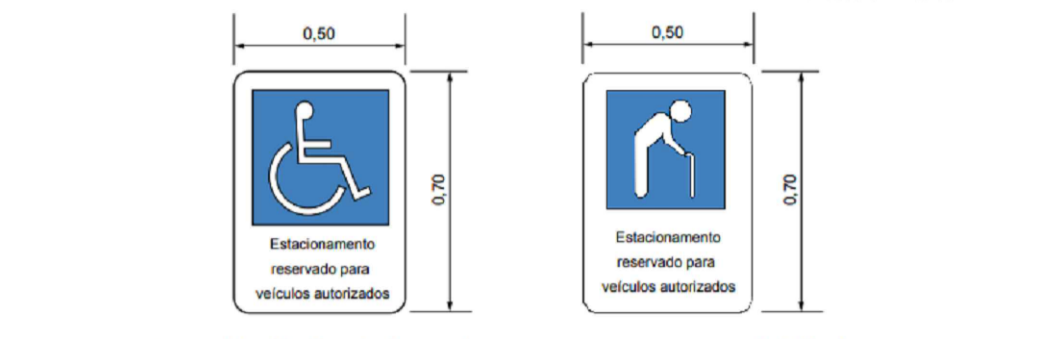
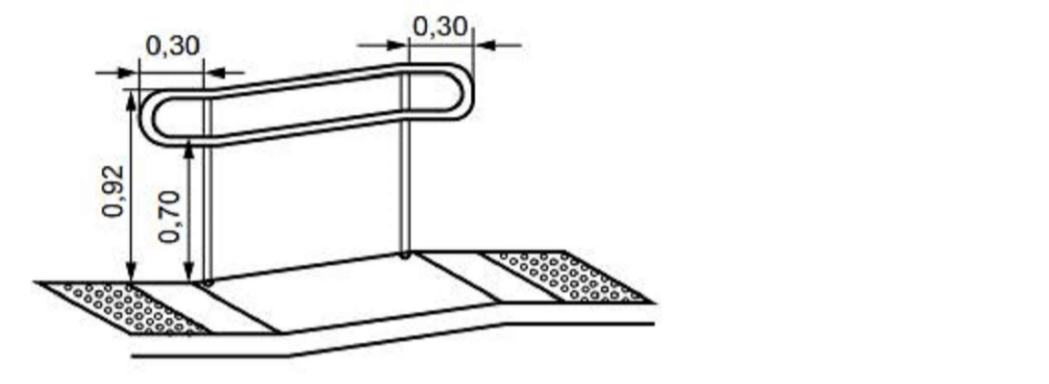


Figura 66 – Sinalização de estacionamento para pessoas com deficiência

DETALHE CORRIMÃO EM RAMPAS



b) Em rampas
 Figura 76 – Corrimãos em escada e rampa

LEGENDA

- ITENS A SEREM ADEQUADOS
- PISO TÁTIL DIRECIONAL
- PISO TÁTIL DE ALERTA
- PROJEÇÃO DA COBERTURA
- PLACA DE SINALIZAÇÃO TÁTIL VERTICAL

STATUS DO PROJETO: **LIBERADO PARA EXECUÇÃO**

APROVAÇÃO

Obra: **PROJETO DE ADEQUAÇÃO DA UBS SANTA MARIA RUA LUIZ GIRARDI, 155 - SANTA MARIA - BENEDITO NOVO/SC**

CLIENTE: **PREFEITURA MUNICIPAL DE BENEDITO NOVO CNPJ: 83.102.780/0001-08**

ELABORADO POR: **Zandoná Assessoria e Projetos LTDA-EPP**

REFERÊNCIA: IMPLANTAÇÃO, PLANTA BAIXA E DETALHES

Projeto/Equipe técnica:
 Responsável técnico: **José Carlos Zandoná**
 Desenho: **José Carlos Zandoná**
 Revisão /Data: **27.06.2018**
 Nome do Arquivo: **UBS - SANTA MARIA.dwg**

Escala: **INDICADA** Und. **METRO**

REVISÕES				
Nº	DATA	DESCRIÇÃO	POR	REV. APROV. CLIENTE

DETALHES - NBR 9050/2015

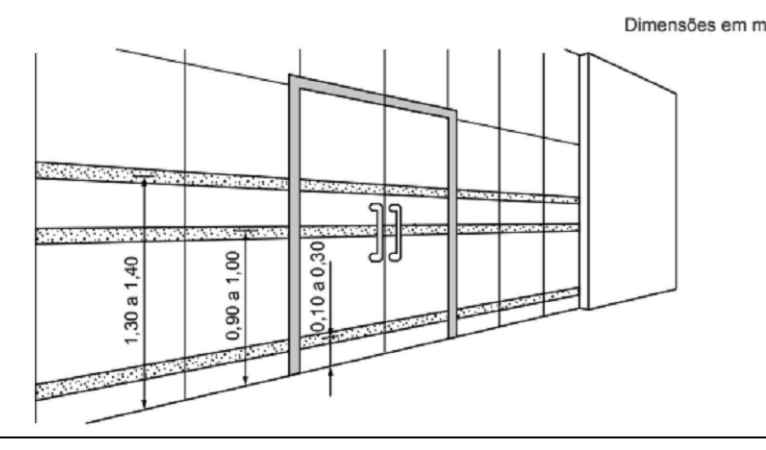
DETALHE S.I.A. - SÍMBOLO INTERNACIONAL DE ACESSO
 5.3.2 Símbolo internacional de acesso - SIA

A indicação de acessibilidade nas edificações, no mobiliário, nos espaços e nos equipamentos urbanos deve ser feita por meio do símbolo internacional de acesso - SIA. A representação do símbolo internacional de acesso consiste em um pictograma branco sobre fundo azul (referência Mursell 1055/10 ou Pantone 2925 C). Este símbolo pode, opcionalmente, ser representado em branco e preto (pictograma branco sobre fundo preto ou pictograma preto sobre fundo branco), e deve estar sempre voltado para o lado direito, conforme Figuras 31 ou, preferencialmente, Figura 32. Nenhuma modificação, estilização ou adição deve ser feita a estes símbolos. Este símbolo é destinado a sinalizar os locais acessíveis.



DETALHE SINALIZAÇÃO EM CASO DE PAREDES E/OU PORTAS ENVIDRAÇADAS
 6.11.2.13 Portas e paredes envidraçadas, localizadas nas áreas de circulação, devem ser claramente identificadas com sinalização visual de forma contínua, para permitir a fácil identificação visual da barreira física. Para isto também devem ser consideradas as diferentes condições de iluminação de ambos os lados das paredes ou portas de vidro.

- Características da sinalização visual nas portas e paredes de vidro:
- a) a sinalização deve ser contínua, composta por uma faixa com no mínimo 50 mm de espessura, instalada a uma altura entre 0,90 m e 1,00 m em relação ao piso acabado. Esta faixa pode ser substituída por uma composta por elementos gráficos instalados de forma contínua, cobrindo no mínimo a superfície entre 0,90 m e 1,00 m em relação ao piso;
 - b) nas portas das paredes envidraçadas que façam parte de rotas acessíveis, deve haver faixa de sinalização visual emoldurando-as, com dimensão mínima de 50 mm de largura, conforme Figura 86, ou outra forma de evidenciar o local de passagem;
 - c) recomenda-se que a faixa tenha duas cores com o mínimo de 30 pontos de contraste de LRV entre elas;
 - d) recomenda-se a aplicação de mais duas faixas contínuas com no mínimo 50 mm de altura, a ser instalada entre 1,30 m e 1,40 m, e outra entre 0,10 m e 0,30 m, em relação ao piso acabado, conforme Figura 86.



DETALHE PARA INSTALAÇÃO DE PUXADORES NO SANITÁRIO ACESSÍVEL
 6.11.2.7 As portas de sanitários e vestiários devem ter, no lado oposto ao lado da abertura da porta, um puxador horizontal, conforme a Figura 84, associado à maçaneta. Deve estar localizado a uma distância de 0,10 m do eixo da porta (dobradiça) e possuir comprimento mínimo de 0,40 m, com diâmetro variando de 35 mm a 25 mm, instalado a 0,90 m do piso. O dispositivo de travamento deve observar o descrito em 4.8.8. Recomenda-se que estas portas ou batentes tenham cor contrastante com a da parede e do piso de forma a facilitar sua localização.

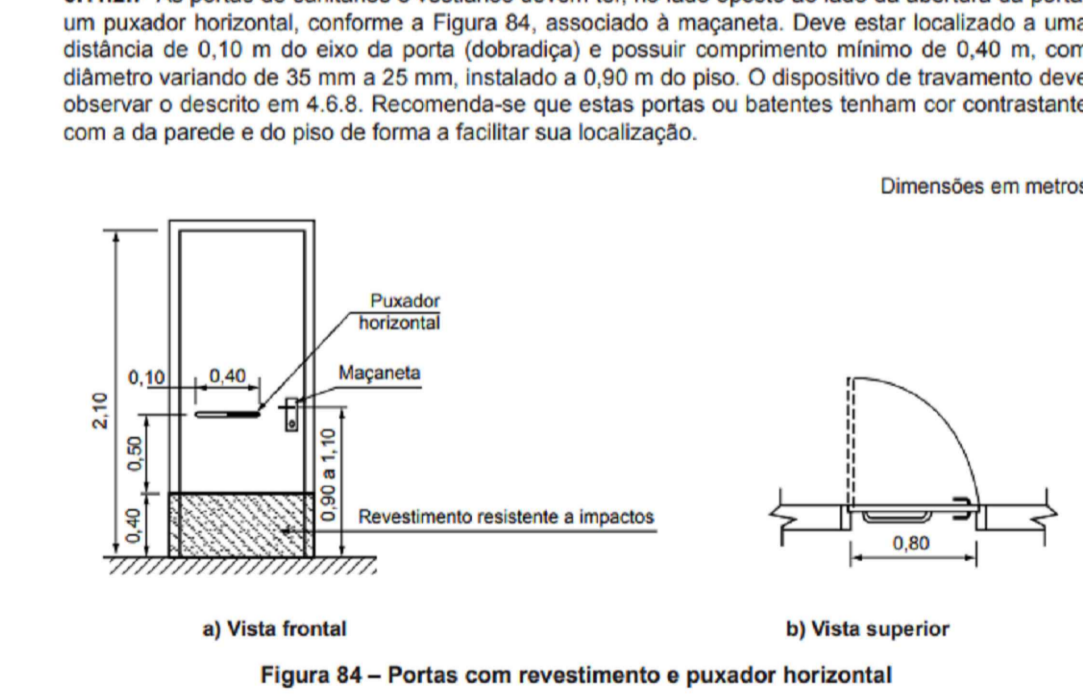


Figura 84 – Portas com revestimento e puxador horizontal

DETALHE PARA INSTALAÇÃO DE PAPELEIRA

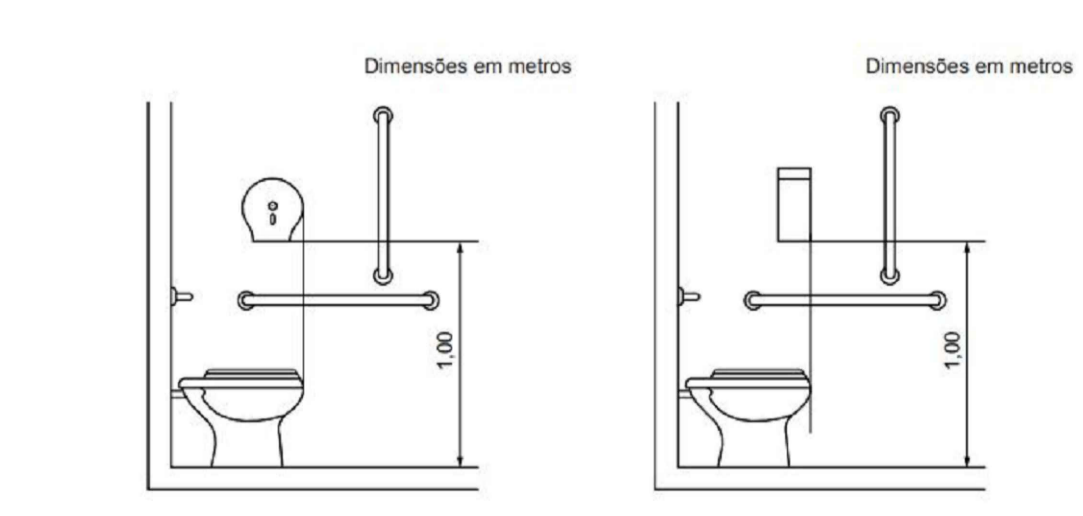


Figura 124 – Localização da papelreira de sobrepor (rolo) – Vista lateral
 Figura 125 – Localização da papelreira de sobrepor (interfolhado) – Vista lateral

DETALHE PARA SINALIZAÇÃO TÁTIL VERTICAL
 5.4.1 Sinalização de portas e passagens

- Portas e passagens devem possuir informação visual, associada a sinalização tátil ou sonora, conforme Tabela 1. Devem ser sinalizadas com números e/ou letras e/ou pictogramas e ter sinais com texto em relevo, incluindo Braille.
- Essa sinalização deve considerar os seguintes aspectos:
- a) a sinalização deve estar localizada na faixa de alcance entre 1,20 m e 1,60 m em plano vertical, conforme Figura 59. Quando instalada entre 0,90 m e 1,20 m, deve estar na parede ao lado da maçaneta em plano inclinado entre 15° e 30° da linha horizontal e atender ao descrito em 5.4.6.5, quando exceder 0,10 m;
 - b) a sinalização, quando instalada nas portas, deve ser centralizada, e não pode conter informações táteis. Para complementar a informação instalada na porta, deve existir informação tátil ou sonora, na parede adjacente a ela ou no batente, conforme a Figura 59;
 - c) em portas duplas, com maçaneta central, instalar ao lado da porta direita;
 - d) nas passagens a sinalização deve ser instalada na parede adjacente, conforme a Figura 59;
 - e) os elementos de sinalização devem ter formas que não agridam os usuários, evitando cantos vivos e arestas cortantes.

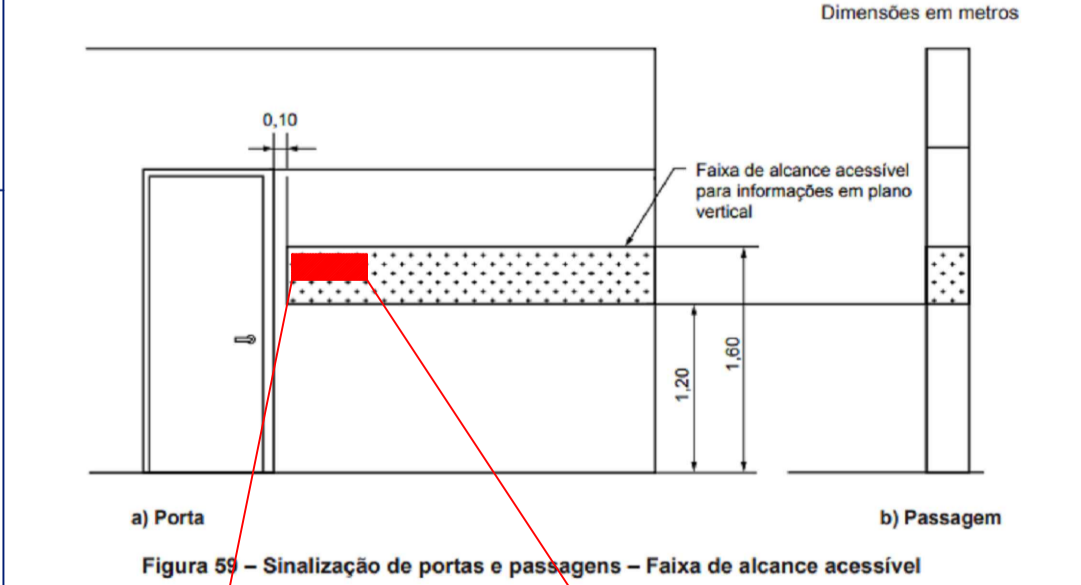


Figura 59 – Sinalização de portas e passagens – Faixa de alcance acessível

DETALHE PARA SINALIZAÇÃO HORIZONTAL DE VAGA DE ESPERA
 5.5.2.2 Sinalização de espaço para P.C.R.

A sinalização do espaço para P.C.R. deve ser conforme a Figura 65. Esta demarcação tem as dimensões de um M.R. e também se aplica às áreas de resgate, conforme 6.4.5. Em locais de atendimento público, deve ser garantido pelo menos um espaço para P.C.R.



Figura 65 – Sinalização do espaço para P.C.R.

DETALHE SÍMBOLO INTERNACIONAL DE SANITÁRIO - PLACA DE LOCALIZAÇÃO



Figura 46 – Sanitário feminino e masculino e acessível