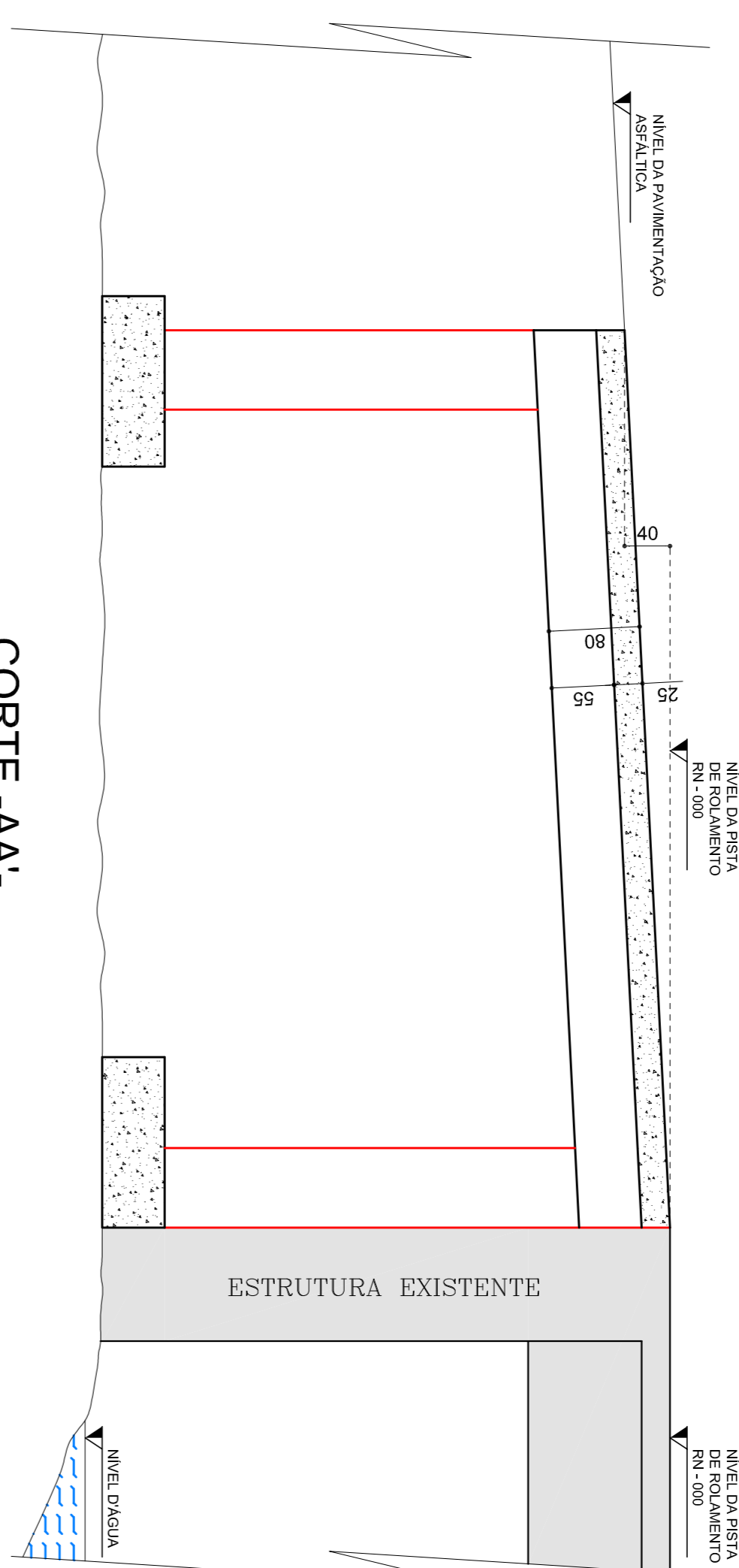
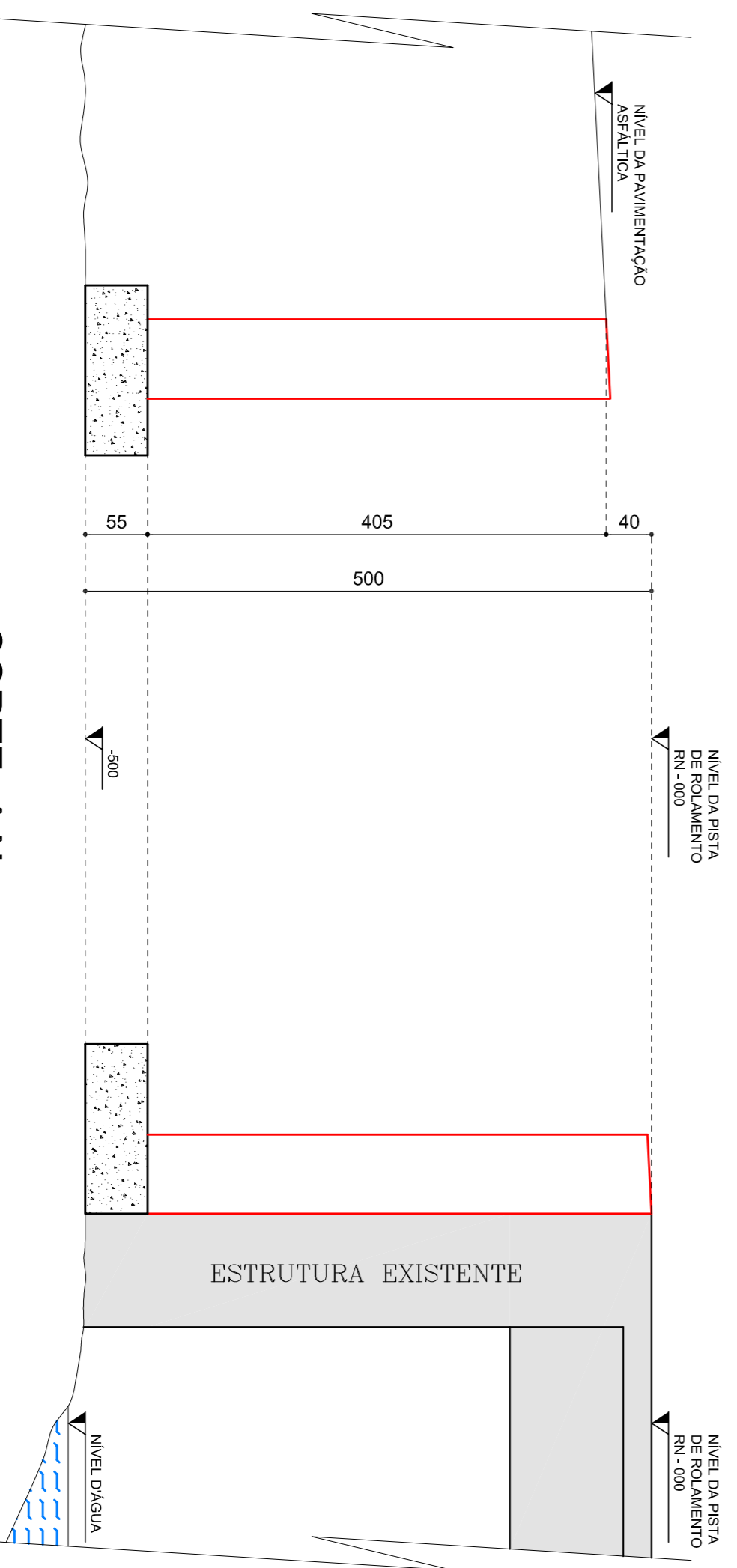


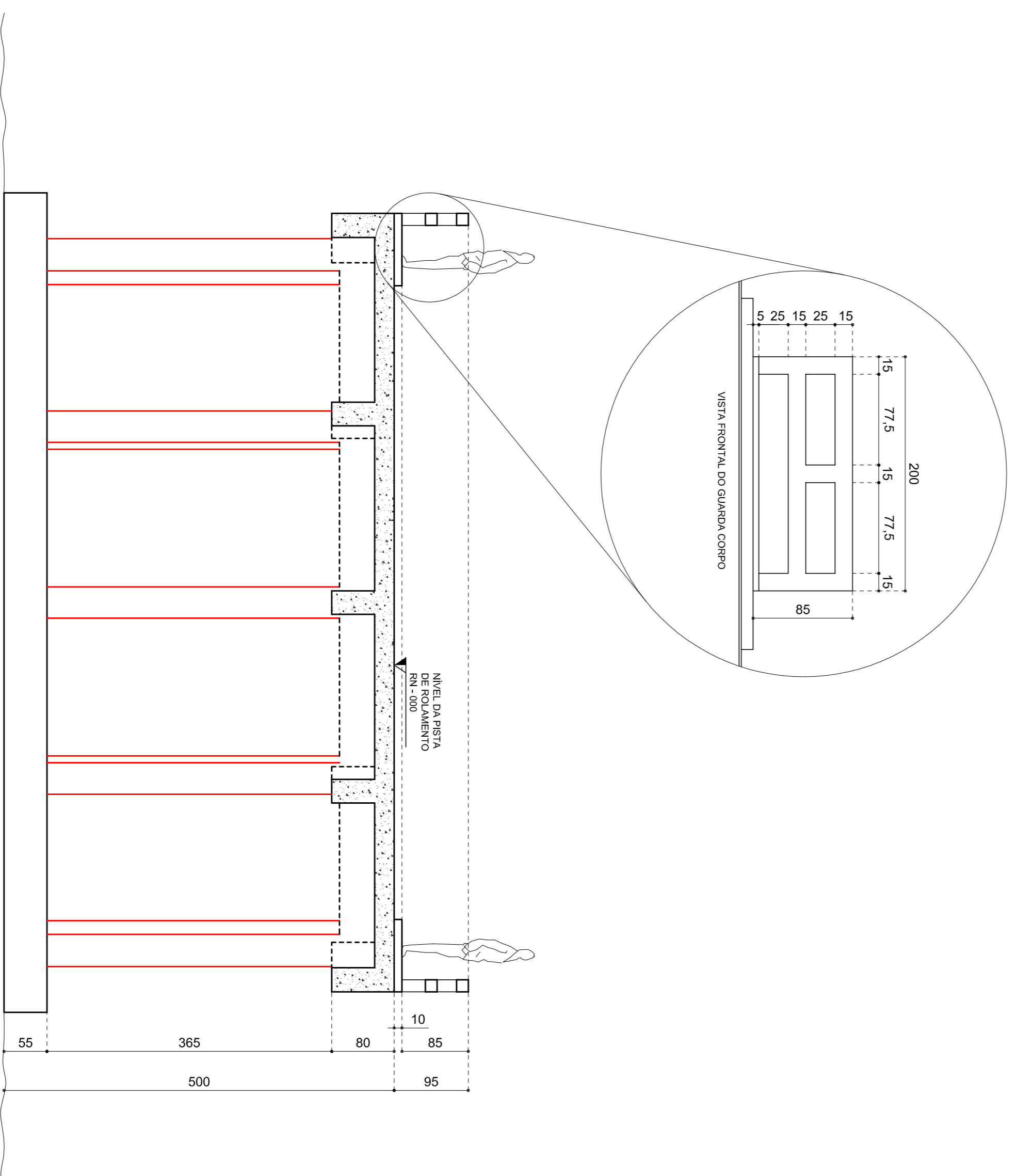
CORTE -AA'-
CORTINA E VIGAS DE TRAVAMENTO



CORTE -AA'-
VIGAS PRINCIPAIS E LAJES



CORTE -AA'-
BLOCOS E PILARES



CORTE -BB'-

OBS. - HAVENDO DIVERGÊNCIA ENTRE COTA E ESCALA, PREVALECE A COTA.

- COTAS EM CENTÍMETROS.

- QUALQUER ALTERAÇÃO NO PROJETO SOMENTE SERÁ PERMITIDA, SE AUTORIZADA POR ESCRITO PELO RESPONSÁVEL TÉCNICO, AUTOR DO PROJETO.

<p>NICANOR NUNES JUNIOR ARQUITETO - URBANISTA - DESENHADOR - RUA BENJAMIM CONSTANT - Nº 151 - SALA 01 - CENTRO - ASCURRA - SC</p>		<p>PROJETO E EXECUÇÃO FONE: (47) 99955 7179</p>	
<p>RESPONSÁVEL TÉCNICO</p>		<p>PROFESSOR</p>	
<p>NICANOR NUNES JUNIOR - CAL. SC 112882-6</p>		<p>PREFEITURA MUNICIPAL DE BENEDITO NOVO</p>	
<p>PROJETO ARQUITETÔNICO</p>		<p>1 : 50</p>	
<p>03</p>		<p>JUNIOR</p>	
<p>03</p>		<p>24/05/2017</p>	